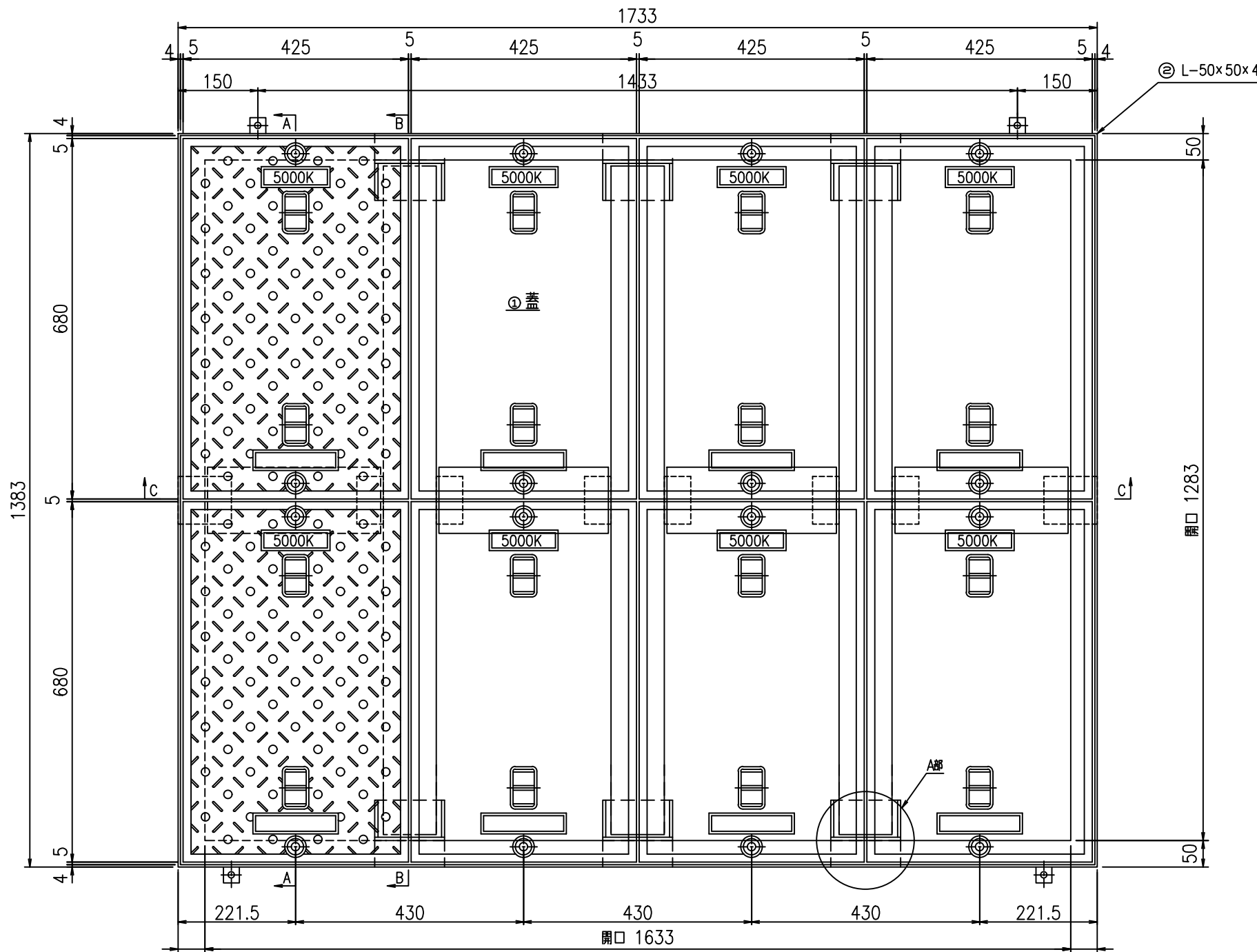
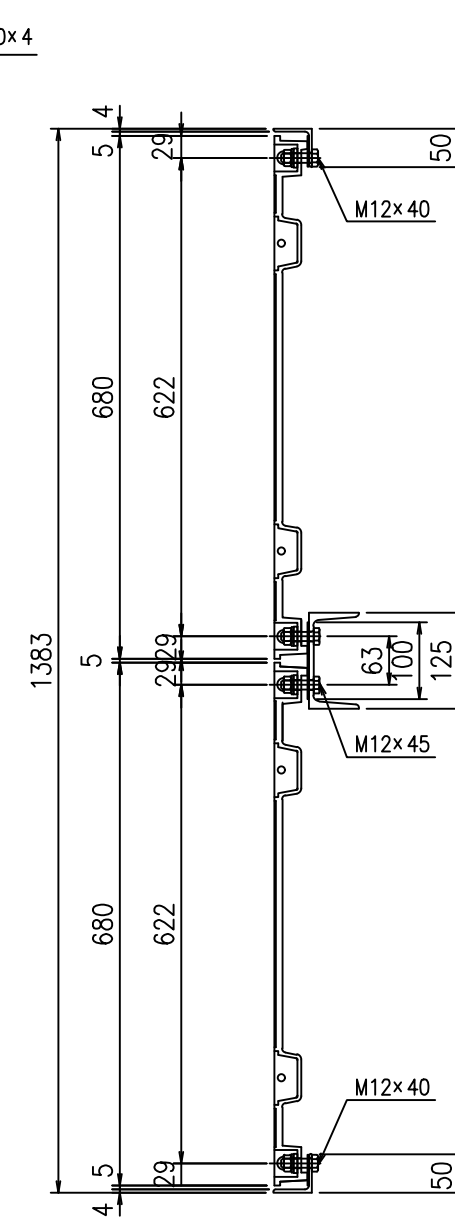


SR-改 1283×1633 5000K

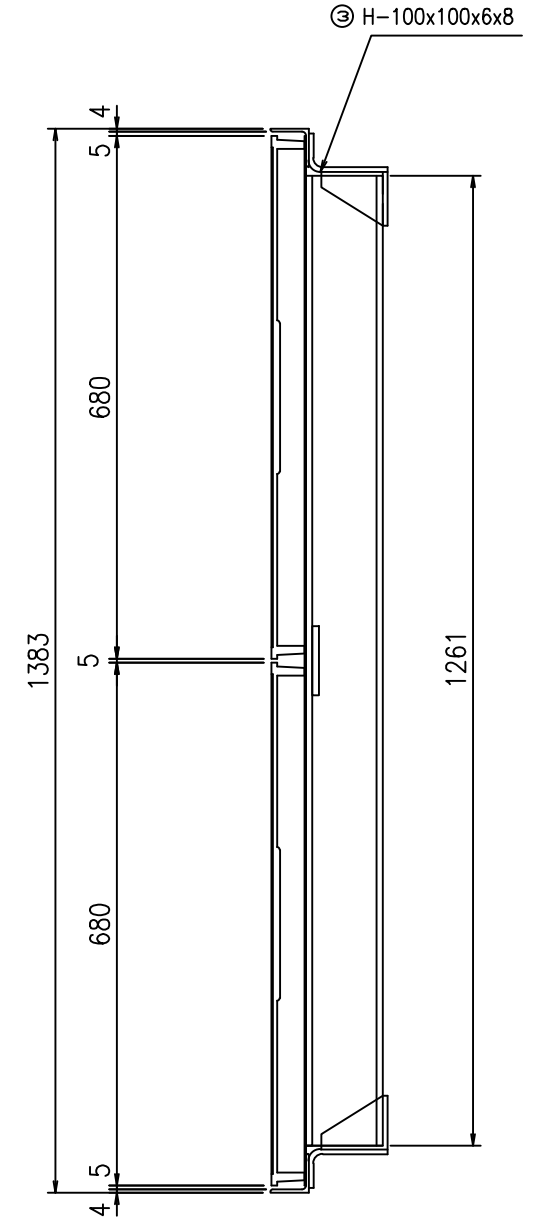
平面図 S=1:10



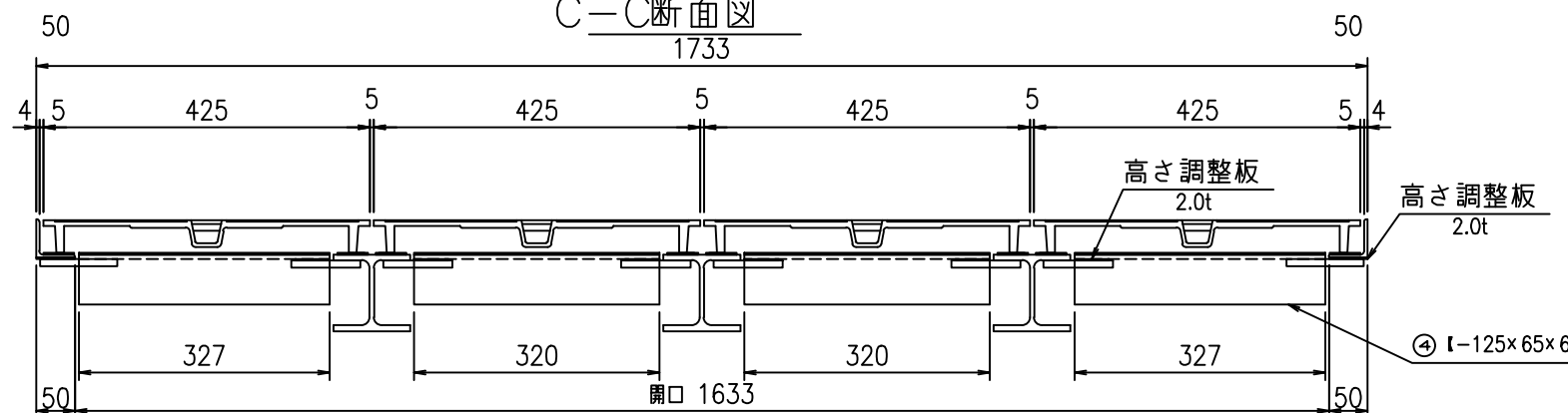
A-A断面図



B-B断面図



C-C断面図



| 符号 | 名称 | 規格・寸法 | 材質 | 仕様 | 数量 | 単位 | 単位重量 | 重量 kg | 備考 |
|----|--------|--------------------|--------|------|----|----|------|-------|----|
| ① | 蓋 | 680×425 | FCD450 | 樹脂塗装 | 8 | 枚 | 22.2 | 177.6 | |
| ② | 枠 | L-50×50×4 | SS400 | めっき | 1 | 組 | 19.1 | 19.1 | |
| ③ | 大梁 | H-100×100×6×8×1261 | SS400 | めっき | 3 | 本 | 21.3 | 63.9 | |
| | 大梁受 | H-100×6×8用 | SS400 | めっき | 2 | 個 | 2.0 | 4.0 | |
| ④ | 小梁(端部) | I-125×65×6×327 | SS400 | めっき | 2 | 本 | 4.4 | 8.8 | |
| | 小梁(中央) | I-125×65×6×320 | SS400 | めっき | 2 | 本 | 4.3 | 8.6 | |
| ⑤ | ットボルト | M12×40(B・SW・GW・N) | SUS304 | | 16 | 組 | 0.1 | 1.6 | |
| ⑥ | ゴムP | t=2.0 | CR相当品 | | | m | | | |
| 合計 | | | | | | | | 284.1 | |

| | | | | | | | | | | |
|-----------|------|------|------|--|-----|----------------|----|-------|---|------------|
| 1.修正 | 2.修正 | 3.修正 | 4.修正 | 株式会社 三立 名古屋市中区大須1-2-3 GS TERRACE402 Tel 052-221-6626 Fax 052-221-6628 | 件名 | マンホール用鋳鉄製蓋 | 荷重 | 5000K | 城 | No. 1/3 |
| 寸法値の追加 | 内容 | 内容 | 内容 | | 製品名 | SR-改 1283×1633 | 検図 | | | |
| 2023.12.1 | 修正日 | 修正日 | 修正日 | | 作図日 | 2023/10/20 | 作図 | | | |